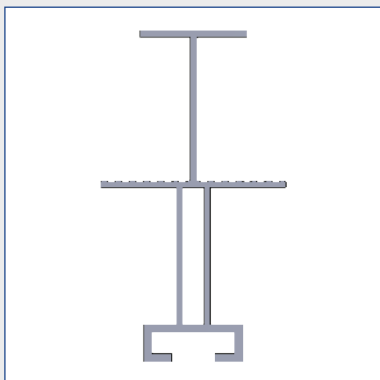


## Modulträger Einschubprofil V7/V8 Serie



Keil- Abstandshalter



Abrutschsicherung

### System-Eigenschaften

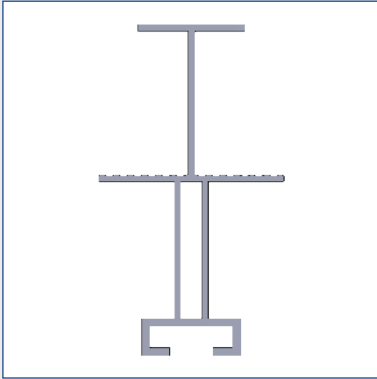
- Material, Aluminiumlegierung → keine Kontaktkorrosion
- Abrutschsicherung → verhindert Modulverschiebung durch Sicherungsklammer  
→ Sicherung der elektrischen Leitfähigkeit
- Keil- Abstandshalter → optimale Fixierung der Module  
→ gleichmäßige Verlegeoptik
- Für alle unsere Systeme in Quer- und Hochkantverlegung
- Für alle gängigen Modulrahmenhöhen
- Erdung der Module nach UL 2703, TÜV geprüft  
(optional durch Anbringung der Federstahlklemme an allen Modulen)

### Mechanische Eigenschaften

- Hohe statische Sicherheit
- Schnelle und Schonende Montage bzw. Demontage der Module bei Reparaturen
- Schraubfrei Modulmontage



## Module fastening Vario slide-in V7/V8 series



Spacer



Anti-slip clip

### System properties

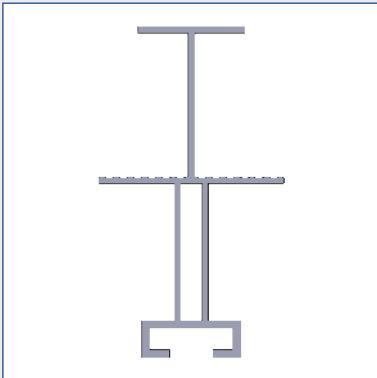
- Material: Aluminium alloy → no bimetallic contact corrosion with module-frame
- Anti-slip clip → avoids the slipping of the modules  
→ ensures electrical conductivity
- Spacer → optimal fixation of the modules  
→ uniform and smooth laying of modules
- Fits in all our system-configurations either landscape and portrait
- For all current module-frame heights
- Electrical grounding of the modules according to UL 2703, TÜV tested (optional feature by fixing each module with our special spring steel)clamp)

### Mechanical specifications

- Outstanding statical advantages
- Smooth and damage-preventing installation or de-installation for maintenance or repairs
- Screwless installation of modules



## Profil d'insertion pour support de module V7/V8 série



Cale d'espacement



La protection contre le glissement

### Caractéristiques du système

- Matériau : Alliage d'aluminium → Pas de corrosion de contact
- La protection contre le glissement → empêche le décalage des modules grâce à un grappin de sécurité  
→ Sécurisation de la conductibilité électrique
- Cale d'espacement → Pose régulière d'un point de vue visuel  
→ Fixation optimale des modules
- Pose en mode paysage ou portrait pour tous nos systèmes
- Pour toutes les hauteurs usuelles de cadres de modules
- Mise à la terre électrique des modules selon UL 2703, TÜV testé (en option en fixant chaque module avec notre collier spécial en acier à ressort)

### Caractéristiques mécaniques

- Haute sécurité statique
- Montage sans vis des modules
- Montage ou démontage (pour les réparations) des modules rapide et facile

